

カウンター補強金具の取り付け

警告

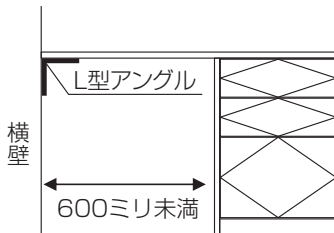


必ずおこなう

- 取り付け位置に下地材があるかを確認してください。
- 必ず下穴をあけてから、付属の金具とビスで固定してください。

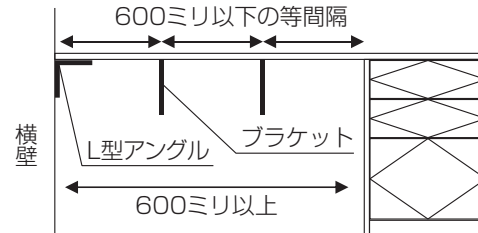
ブラケット(ツヨイノ)とL型アンクル(ヨコウケ)の取り付け位置の確認

●片壁でオープンスペースが600ミリ未満の場合



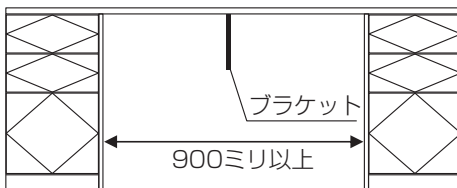
- ・横壁にL型アンクルを2本使用してカウンター固定。

●片壁でオープンスペースが600ミリ以上の場合



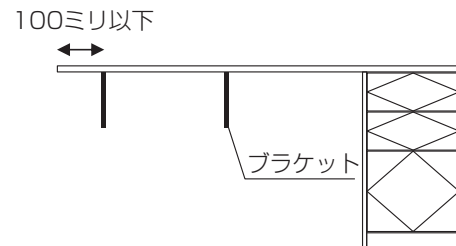
- ・横壁にL型アンクルを2本使用してカウンター固定。
- ・間口方向600以下の等間隔にてブラケットを必要本数を固定。

●両側がキャビネットの場合



- ・900ミリ以上からブラケットが必要です。

●オープンスペースの場合



- ・オープン側をブラケットで支える場合は100ミリ以下に必要です。

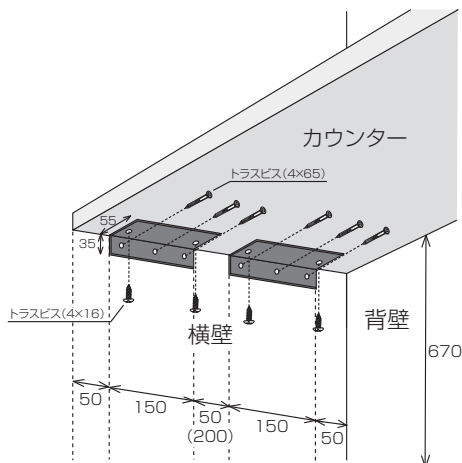
ブラケット(ツヨイノ)とL型アンクル(ヨコウケ)の取り付け

①ブラケットとL型アンクルの向きと取り付け位置、下地の確認をする。

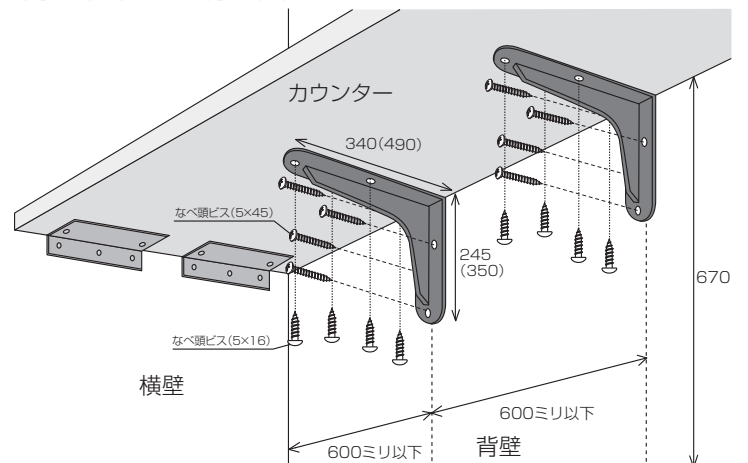
水平・垂直を確認して、高さ670ミリの位置にビス固定する。

②カウンターを設置して位置確認を行い、カウンターにビス固定する。

●横壁側のL型アンクル取り付け位置



●背壁側のカウンターブラケット取り付け位置と間口方向の取り付け位置



※ ()内はカウンター奥行600ミリの時の寸法